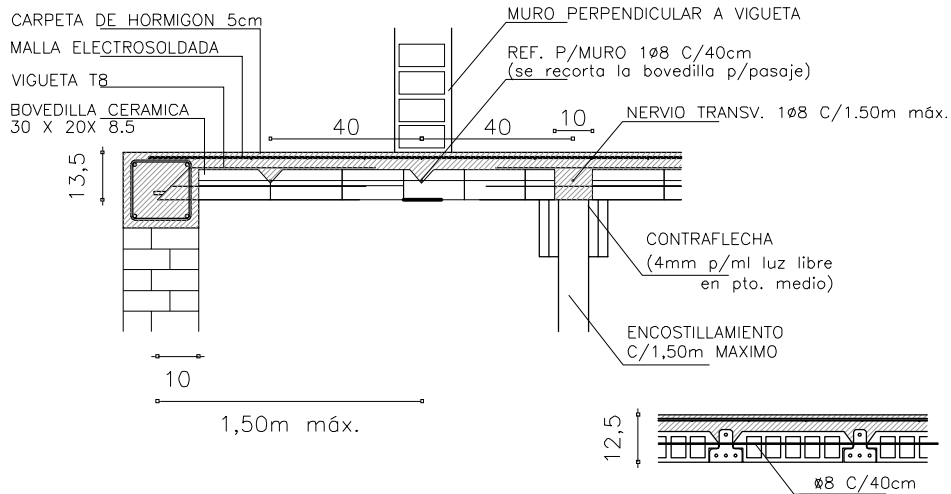


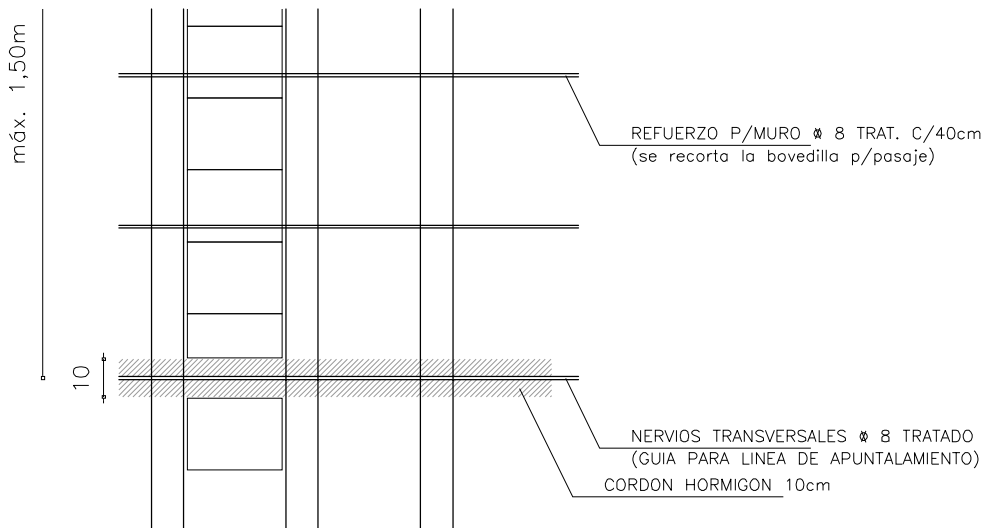
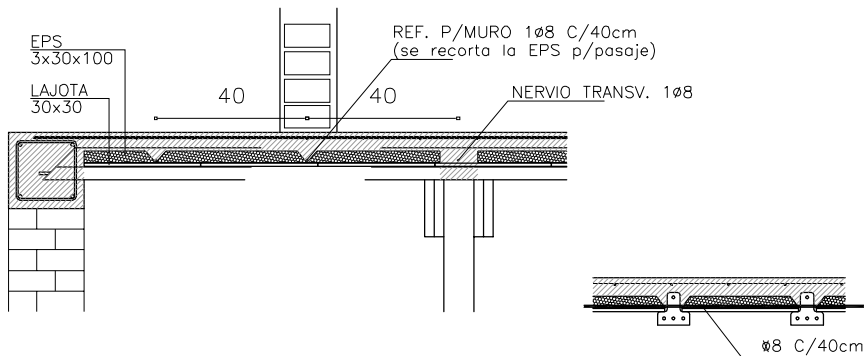
REFUERZO BAJO MURO PERPENDICULAR A VIGUETA DETALLE GENÉRICO

esc. 1:20

MODELO BOVEDILLA CERAMICA



MODELO PORTEÑA



VER ARMADO EN INSTRUCTIVO DE MONTAJE